



Nº de inscrição

Nome completo do candidato

ORIENTAÇÕES AO CANDIDATO

1. Esta prova tem duração de 210 (duzentos e dez) minutos, incluído o tempo para preenchimento do cartão-resposta.
2. O caderno de prova é composto de uma capa e 14 (catorze) páginas numeradas contendo 24 (vinte e quatro) questões de múltipla escolha e uma proposta de redação.
3. Identifique a capa do seu caderno de prova com seu número de inscrição e nome completo, de maneira legível, nos locais a isso destinados.
4. Confira o caderno de prova. Caso constate qualquer irregularidade (falha na impressão ou falta de página), levante o braço.
5. Na página 1 (um) do caderno de prova, encontra-se um rascunho para o preenchimento das respostas da prova. Se desejar, utilize-o para facilitar o seu trabalho de preenchimento do cartão-resposta que será recolhido pelo fiscal.
6. Você receberá uma folha-rascunho para redação. Utilize-a se achar necessário, porém ela não será corrigida. Somente será considerada a **Folha Definitiva de Redação** preenchida com caneta azul ou preta e identificada somente no espaço previsto no cabeçalho.
7. A folha-rascunho de redação, a Folha Definitiva de Redação e o cartão resposta **deverão ser devolvidos para o fiscal** ao final da realização da prova.
8. Os espaços em branco da prova podem ser usados para a resolução das questões.
9. Nenhuma página do caderno de prova poderá ser destacada.
10. Preencha os espaços do cartão-resposta com o número de inscrição, data e assinatura. Preencha completamente o círculo correspondente à resposta certa, sem ultrapassar os limites.
11. O preenchimento do cartão-resposta deverá ser feito dentro do tempo limite da prova.
12. Somente serão consideradas as respostas marcadas no cartão-resposta com caneta esferográfica azul ou preta.
13. Não faça rasuras no cartão-resposta, nem marque mais de uma resposta para cada questão. Isso anulará a questão.
14. É obrigatório o preenchimento do cartão-resposta e da Folha Definitiva de Redação.
15. Após o preenchimento do cartão-resposta, levante o braço, permaneça em silêncio e aguarde a chegada do fiscal.
16. Você somente poderá sair do local de aplicação da prova depois de transcorridos 45 (quarenta e cinco) minutos do início da prova.
17. Você poderá sair com o caderno de prova em mãos caso permaneça em sala até o tempo máximo de realização da prova (até às 12h e 30min).
18. **Todas as figuras que aparecem na prova são meramente ilustrativas e fora de escala.**
19. Os últimos três candidatos em sala deverão sair juntos, após todos concluírem a prova.

[Assinatura]
[Assinatura]

RASCUNHO DO CARTÃO-RESPOSTA



CONCURSO DE ADMISSÃO 2021/2022

INSTRUÇÕES PARA PREENCHIMENTO:

MARQUE ASSIM:



NÃO MARQUE ASSIM:



INSCRIÇÃO

0	0	0	0	0	0
1	1	1	1	1	1
2	2	2	2	2	2
3	3	3	3	3	3
4	4	4	4	4	4
5	5	5	5	5	5
6	6	6	6	6	6
7	7	7	7	7	7
8	8	8	8	8	8
9	9	9	9	9	9

1	A	B	C	D	E
2	A	B	C	D	E
3	A	B	C	D	E
4	A	B	C	D	E
5	A	B	C	D	E
6	A	B	C	D	E
7	A	B	C	D	E
8	A	B	C	D	E
9	A	B	C	D	E
10	A	B	C	D	E
11	A	B	C	D	E
12	A	B	C	D	E
13	A	B	C	D	E
14	A	B	C	D	E
15	A	B	C	D	E
16	A	B	C	D	E
17	A	B	C	D	E
18	A	B	C	D	E
19	A	B	C	D	E
20	A	B	C	D	E
21	A	B	C	D	E
22	A	B	C	D	E
23	A	B	C	D	E
24	A	B	C	D	E

**ATENÇÃO! NÃO ESQUEÇA:
APÓS O PREENCHIMENTO, TRANSCREVA AS RESPOSTAS
DESTE RASCUNHO PARA O CARTÃO-RESPOSTA.**

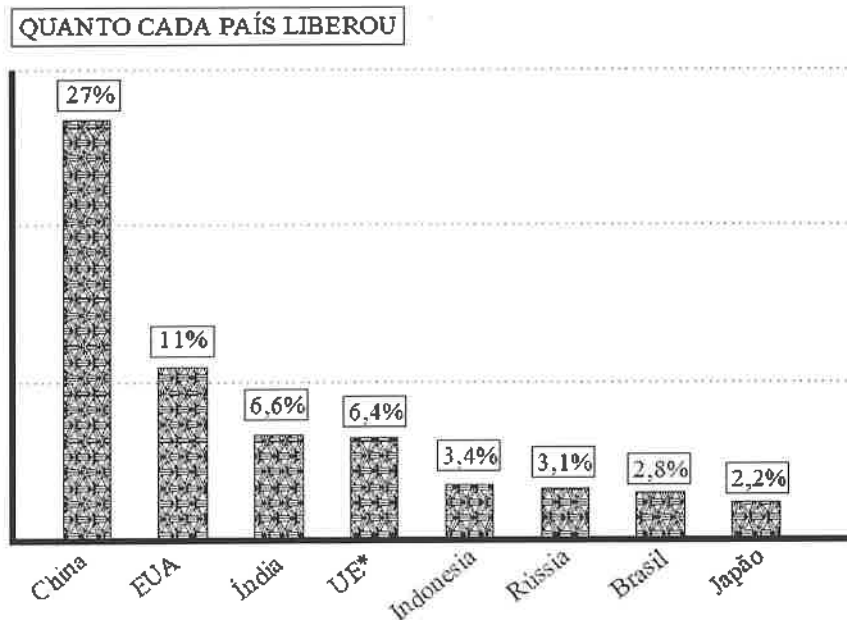
1. A professora da turma de Carolina orientou os alunos a trabalharem em pequenos grupos com uma atividade que envolvesse medidas de comprimento. O grupo de Carolina decidiu trabalhar com as suas alturas. Carolina registrou então as alturas dos 7 colegas do seu grupo, conforme mostrado na tabela abaixo.

1,45 m	1,46 m	1,51 m	1,49 m	1,53 m	1,47 m	1,59 m
--------	--------	--------	--------	--------	--------	--------

Quantos colegas do grupo têm altura inferior à média das alturas registradas por Carolina?

- (A) 1
- (B) 2
- (C) 3
- (D) 4
- (E) 5

2. Reduzir a quantidade de gás carbônico emitida pela humanidade, antes que o aquecimento global atinja níveis graves, é tão essencial quanto difícil. Em 2019, a humanidade gerou 52 bilhões de toneladas desse gás. A China, sozinha, foi responsável por quase um terço desse total. O gráfico seguinte apresenta, em porcentagem, a produção desse gás em 2019 de alguns países.



*UE: União Europeia.
Fonte: Revista *Super Interessante*, Edição 429 – julho de 2021, página 14.

Considerando os dados do enunciado e do gráfico acima, quantos bilhões de toneladas de gás carbônico, em 2019, a China liberou a mais que o Brasil?

- (A) 14,040
- (B) 12,584
- (C) 12,428
- (D) 8,320
- (E) 1,456

Handwritten marks/signatures at the bottom right of the page.

3. Em uma festa junina ocorrida no Colégio Militar de Curitiba, dentre as várias brincadeiras oferecidas, uma consistia de um sorteio. O participante deveria retirar de uma urna, na qual havia 100 fichas numeradas de 1 a 100, uma única ficha. Se o número na ficha fosse múltiplo de 6, o participante ganharia uma bola de basquete e se o número fosse múltiplo de 10, ganharia um skate. No caso da ficha ter um número múltiplo de 6 e 10 ao mesmo tempo, o participante poderia escolher entre a bola de basquete e o skate, levando apenas um dos prêmios. Em um único sorteio, qual a probabilidade do participante dessa brincadeira não ganhar nem a bola de basquete e nem o skate?

- (A) 84%
- (B) 74%
- (C) 77%
- (D) 88%
- (E) 90%

4. Numa praça de pedágio passam, a cada dez minutos, 546 veículos. Verificou-se que, num período de seis horas passaram apenas caminhões, ônibus e carros de passeio por essa praça de pedágio. Sabe-se que $\frac{2}{7}$ do total são caminhões, a quantidade de ônibus é igual a $\frac{4}{13}$ do total de caminhões e o restante são carros de passeio. Com relação à situação descrita, pode-se afirmar que a diferença entre o total de carros de passeio e o total de caminhões que passaram nesse pedágio no período de seis horas foi de:

- (A) 186
- (B) 1.116
- (C) 10.584
- (D) 1.764
- (E) 6.696

5. Leia o texto a seguir.

“Um dos fortes mais antigos construídos no Brasil se encontra em Bertioga, litoral sul de São Paulo, e foi construído em **MDXXXII**. Durante uma guerra com os Tupinambás, o forte foi destruído, e em **MDCXCIX** foi reaberto após sua reconstrução. No ano de **MDCCLXV** o forte passou a ser chamado de Forte de São João e na atualidade encontra-se sob os cuidados e proteção do Instituto do Patrimônio Histórico e Artístico Nacional (IPHAN).”

Pode-se observar que existem três números em destaque no texto, escritos em numeração romana. Ao convertermos os números para o sistema de numeração Indo-Arábico e os somarmos encontramos um número que:

- (A) tem soma dos algarismos igual a 38.
- (B) tem o algarismo da primeira ordem igual a 4.
- (C) tem somente algarismos pares.
- (D) possui 2 classes, 4 ordens e dois algarismos iguais.
- (E) possui 4 classes, 2 ordens e dois algarismos iguais.

6. Pedro tem em sua casa dois recipientes em forma de paralelepípedo cujas medidas internas estão indicadas nas figuras 1 e 2, que estão fora de escala. Inicialmente, o recipiente com dimensões internas 6 cm x 5 cm x 15 cm contém água até dois terços de sua altura e o recipiente com dimensões internas 12 cm x 4 cm x 8 cm está sem líquido algum, como se pode observar na Figura 1.

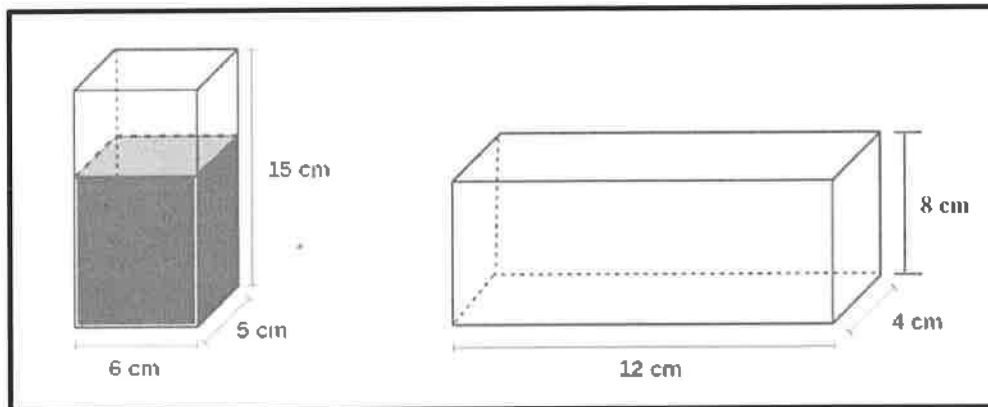


Figura 1

Pedro decidiu despejar toda a água contida inicialmente em um recipiente no outro, conforme mostra a Figura 2.

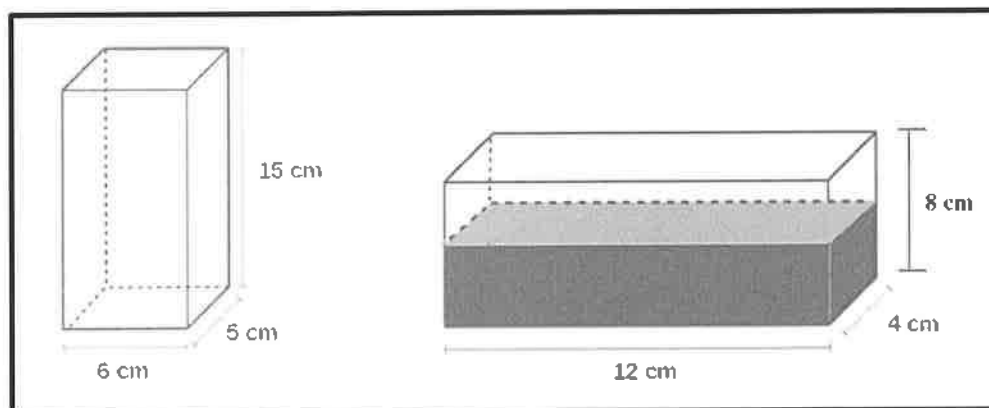


Figura 2

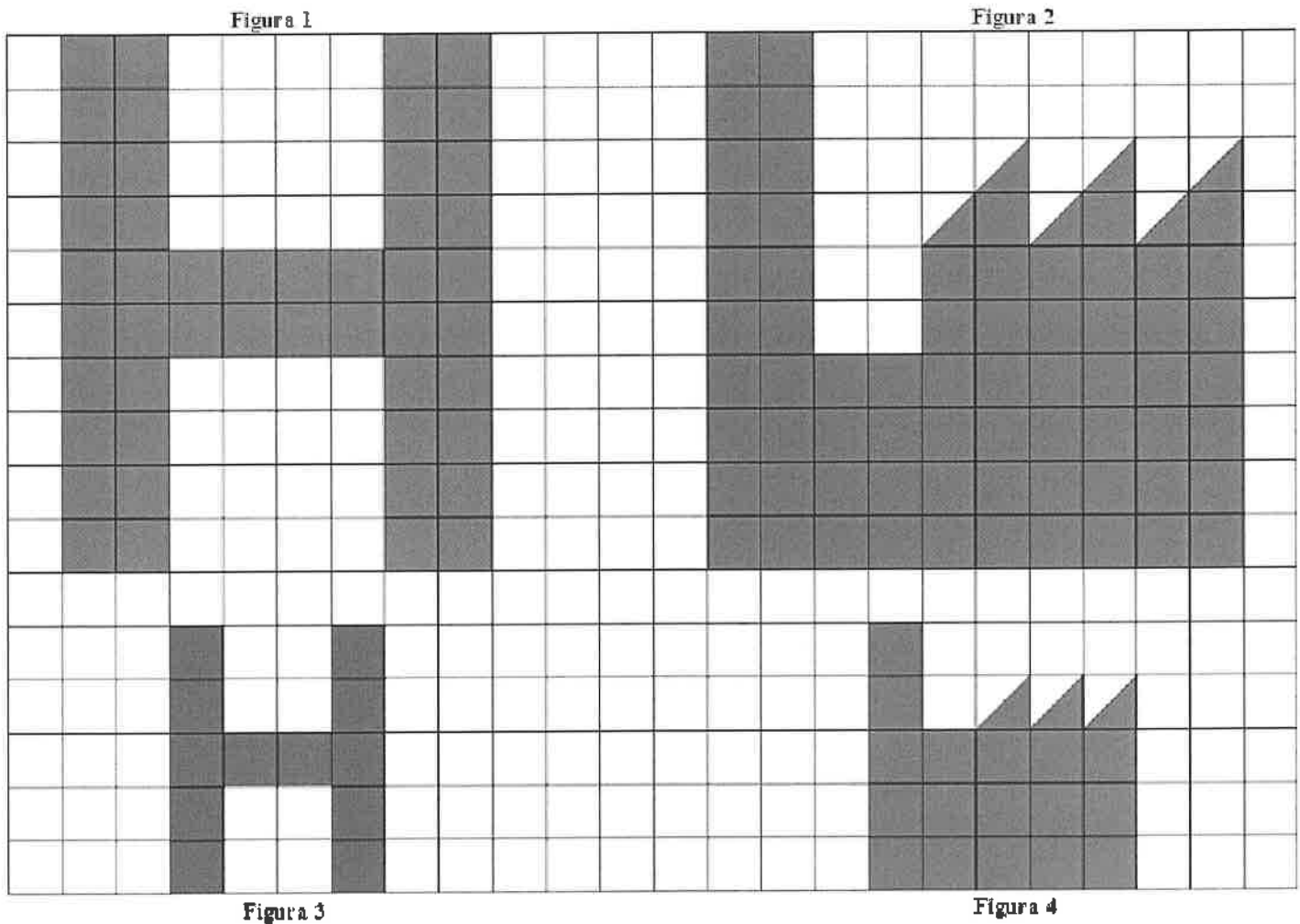
De acordo com o experimento realizado, e utilizando os conhecimentos obtidos na aula de Matemática, Pedro concluiu que a altura atingida pela água no recipiente da Figura 2 foi de:

- (A) 8 cm
- (B) 62,5 mm
- (C) 100 mm
- (D) 6,25 mm
- (E) 625 dm

7. João fez um balanço de seus gastos e observou que um sexto do dinheiro que destina para os gastos do mês vai para a alimentação, dois terços do restante para o aluguel e do que sobra do valor inicial reservado, um terço ele gasta em transporte. Ao final, ainda restam R\$ 540,00 para eventuais despesas. Segundo as contas de João, ele gasta em alimentação, aluguel e transporte, respectivamente:

- (A) R\$ 324,00; R\$ 900,00; R\$ 564,00.
- (B) R\$ 486,00; R\$ 324,00; R\$ 108,00.
- (C) R\$ 270,00; R\$ 1620,00; R\$ 486,00.
- (D) R\$ 90,00; R\$ 1080,00; R\$ 360,00.
- (E) R\$ 486,00; R\$ 1620,00; R\$ 270,00.

8. Na aula de Matemática, quando trabalhava com os conceitos de área e perímetro, a professora mostrou para os alunos, desenhadas em malha quadriculada, as figuras 1, 2, 3 e 4.



Considerando cada quadradinho da malha quadriculada como unidade de área e a medida do seu lado como unidade de medida de comprimento, a professora fez as seguintes afirmações aos alunos, para que eles respondessem se eram verdadeiras (V) ou falsas (F):

I) O perímetro da Figura 1 é o dobro do perímetro da Figura 3.

II) A fração $\frac{6}{35}$ representa a fração $\frac{\text{Área da Figura 3}}{\text{Área da Figura 2}}$, quando escrita na forma irredutível.

III) A área da Figura 2 é o dobro da área da Figura 4.

IV) $\frac{37}{2}$ é a escrita na forma de fração, irredutível, do valor que representa a área da Figura 4.

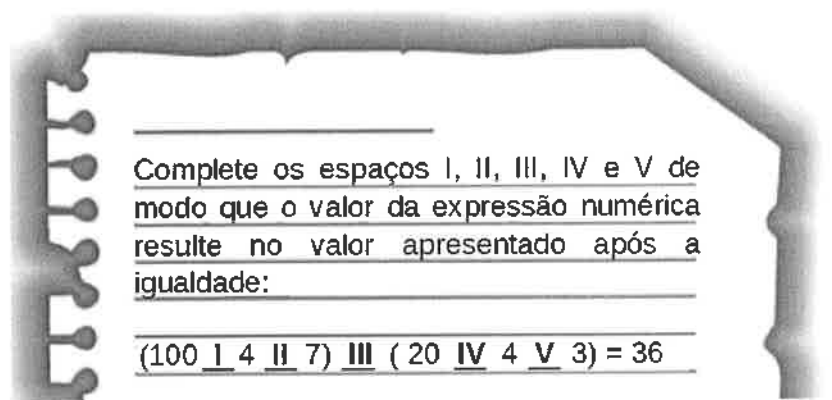
O aluno que assinalou a sequência correta de V ou F dos itens I a IV, respectivamente, obteve a sequência:

- (A) V – V – F – V
- (B) F – F – V – F
- (C) F – V – V – V
- (D) V – V – F – F
- (E) V – V – V – V

9. A biblioteca do Colégio Militar de Curitiba organizou uma campanha de doação de livros para ajudar uma escola de uma comunidade carente. Luana, Rubens, Hamilton, Sara e Paulo, cinco colegas, doaram, no total, 32 livros. Rubens doou 6 livros e os demais fizeram suas doações da seguinte forma: Luana doou 1 livro a mais que Hamilton, Hamilton doou 1 livro a mais que Sara e Sara doou 1 livro a mais que Paulo. De acordo com a situação descrita, pode-se afirmar que o número de livros doados por Hamilton foi:

- (A) 7
- (B) 6
- (C) 5
- (D) 4
- (E) 3

10. Observe a charge a seguir.



Fonte: O autor

Figura 2

Disponível em:
<<https://br.pinterest.com/pin/380343131011330379/>>
Acesso em: 24/07/2019

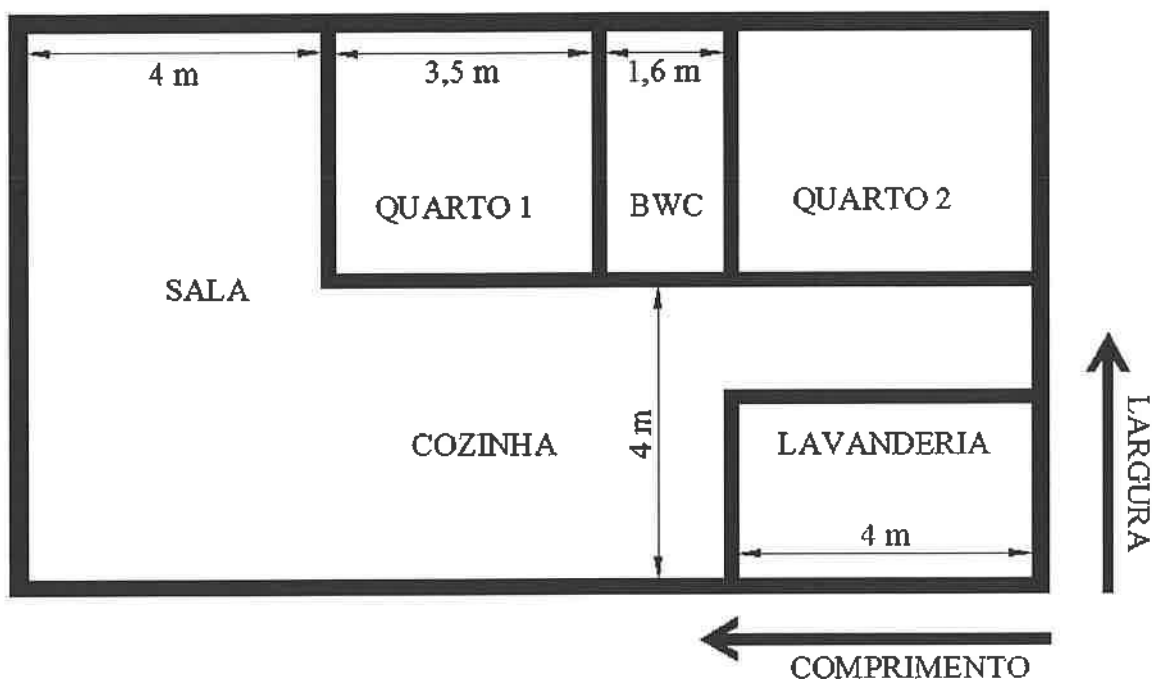
Figura 1

Na tirinha (Figura 1), quando Calvin se refere a dois números que de repente viram um só, ele está se referindo à tarefa proposta por seu professor de Matemática, envolvendo as quatro operações fundamentais em expressões numéricas, como podemos ver na imagem do caderno de Calvin (Figura 2). Se Calvin realizar sua tarefa corretamente, uma sequência de operações que completa corretamente os espaços I, II, III, IV e V é, respectivamente:

- (A) adição, multiplicação, adição, divisão e subtração.
- (B) subtração, adição, divisão, divisão e multiplicação.
- (C) subtração, divisão, multiplicação, multiplicação e subtração.
- (D) subtração, multiplicação, divisão, divisão e subtração.
- (E) adição, multiplicação, divisão, divisão e adição.

Handwritten marks

11. O imposto chamado de IPTU (Imposto Predial e Territorial Urbano) é cobrado pelas prefeituras das cidades de acordo com a área construída dos imóveis, calculada com base nos limites externos das construções pertencentes à sua região. A seguir, pode-se observar a planta, fora de escala, de uma casa residencial, com algumas medidas lineares internas entre as paredes.



Sabe-se ainda que a área do QUARTO 2 é de $13,2 \text{ m}^2$ e o seu comprimento é o mesmo da lavanderia, e as paredes internas e externas da casa têm espessuras de 20 cm e 25 cm, respectivamente.

O valor do IPTU, na cidade onde se localiza a casa apresentada, é de R\$ 6,50 por m^2 . Dessa forma é correto afirmar que o dono dessa casa pagará de IPTU o total de:

- (A) R\$ 756,86
- (B) R\$ 667,88
- (C) R\$ 689,52
- (D) R\$ 738,40
- (E) R\$ 621,60

12. Na figura abaixo, os dez algarismos são formados com palitos de fósforo.



Dessa maneira, para representar, por exemplo, o número 732, são usados 14 palitos. Lucas representou com exatamente 17 palitos o menor número possível, utilizando algarismos distintos. A soma dos algarismos do número que Lucas representou é:

- (A) 2
- (B) 5
- (C) 8
- (D) 13
- (E) 17

Handwritten marks: CP 500

Leia o texto I para responder as questões de 13 a 16.

Texto I

Felicidade

É viver na sua companhia

Felicidade

É estar contigo todo dia

Felicidade

É sentir o cheiro dessa flor

Felicidade

É saber que eu tenho seu amor

Felicidade

É viver na sua companhia

Felicidade

É estar contigo todo dia

Felicidade

É sentir o cheiro dessa flor

Felicidade

É saber que eu tenho seu amor

Felicidade

É saber de verdade

Que a gente sente saudade

Quando não consegue se ver

Felicidade

É acordar ao seu lado

Tomar um café reforçado

Depois sair para correr com você

Felicidade

É poder jogar um pano

Colar no show do Caetano

Cantar 'Odara' até o dia raiar

Felicidade

É no fim de semana

Curtir uma praia bacana

E um pôr do sol de arrasar

(Composição: Gabriel Moura / Leandro Fab / Pretinho da Serrinha / Seu Jorge. Disponível em: <https://www.lettras.mus.br/seu-jorge/felicidade/>. Acesso em: 10 Ago. 2021.)

13. De acordo com a letra da canção apresentada no texto I, pode-se afirmar que para os compositores:

- (A) A felicidade é a constante busca por bens materiais.
- (B) A felicidade é ter um equilíbrio entre as obrigações e o lazer.
- (C) A felicidade está na expectativa de curtir um bom *show* na praia.
- (D) A felicidade é encontrada nos compromissos cotidianos.
- (E) A felicidade está nas atividades junto da pessoa amada.

CB *E*

14. A respeito da letra da canção do texto I, na quarta estrofe: “Felicidade [...] **colar** no show do Caetano, cantar ‘Odara’ até o dia raiar”, o verbo ‘colar’ pode ser substituído, sem alterar o sentido, por:

- (A) cantar
- (B) avisar
- (C) comparecer
- (D) decidir
- (E) contribuir

15. Dentre as atividades listadas abaixo, a única que NÃO representa um conceito de felicidade de acordo com o texto I é:

- (A) Regar uma bela flor.
- (B) Praticar atividade física.
- (C) Aproveitar uma boa praia.
- (D) Alimentar-se bem.
- (E) Sentir-se amado.

16. No trecho: “Felicidade é saber de verdade/ Que a gente sente saudade/ **Quando** não consegue se ver”, retirado do texto I, o termo em destaque possui valor temporal. É possível trocar o termo “quando”, sem alterar o sentido, por:

- (A) Como.
- (B) Depois que.
- (C) Sempre que.
- (D) Quanto menos.
- (E) Talvez.

Leia o texto II para responder as questões de 17 a 19.

Texto II



(Disponível em: <http://d.emtempo.com.br/charges/81247/charge-do-em-tempo--13-de-outubro-2017--malika>. Acesso em: 10 Ago. 2021.)

Ch Est

17. Considerando a frase “Felicidade é viver na sua companhia”, presente no texto I, e os aspectos verbais e não-verbais do texto II, marque a alternativa que melhor define o sentimento de felicidade.

- (A) O texto II exemplifica a definição de felicidade retirada do texto I.
- (B) O texto II representa a alegria de uma avó por ter seus netos em sua companhia, assim como define o trecho do texto I representado no enunciado.
- (C) A expressão “eu fico muito feliz” da avó no texto II mostra exatamente como ela deve estar se sentindo ao estar com os netos.
- (D) Na companhia de quem se ama, conforme o texto II, é sempre possível expressar a felicidade.
- (E) Embora na companhia dos netos, conforme o texto II, é possível perceber uma feição de frustração no rosto da avó, pois eles dão mais atenção aos equipamentos eletrônicos.

18. Em relação à imagem do texto II e considerando os aspectos verbais e não-verbais, aponte a alternativa cuja inferência sobre o texto seja correta.

- (A) A frustração da avó é por não possuir um celular com o qual possa interagir com seus netinhos.
- (B) É possível afirmar que os netinhos não gostam da companhia da avó.
- (C) As palavras da avó não expressam a sinceridade de seus sentimentos tendo em vista a linguagem não-verbal.
- (D) Os netinhos buscam interagir com a avó por meio de seus celulares.
- (E) É possível afirmar que a avó se nega a interagir com os netos.

19. Considerando, novamente, a expressão “Felicidade é viver na sua companhia”, presente no texto I, é possível afirmar que o texto II é uma crítica, principalmente:

- (A) Aos netos que visitam pouco os avós.
- (B) Ao excesso de informações a que as crianças estão sujeitas.
- (C) Aos sofás, que não são confortáveis o suficiente para as pessoas.
- (D) Ao esfriamento das relações entre pessoas próximas em virtude da competição com as novas tecnologias.
- (E) À busca pela felicidade por meio da competição pelo celular de última geração.

Leia o texto III para responder as questões 20 e 21.

Texto III



20. Comparando os textos II e III desta prova, é possível afirmar que:

- I – Pessoas que estão cercadas por outras podem estar infelizes.
- II – Pessoas que têm companhia de outras podem ficar infelizes.
- III – Uma regra básica da felicidade é sempre ter alguém por perto.
- IV – Querer ficar sozinho(a) é sempre contrário à busca da felicidade.

Está(ão) correto(s) o(s) item(ns):

- (A) I, apenas.
- (B) I e II, apenas.
- (C) II e III, apenas.
- (D) III e IV, apenas.
- (E) II, III e IV, apenas.

21. Após a leitura e interpretação da tirinha apresentada no texto III, é possível inferir que:

- (A) A menina convida Charlie Brown para uma boa leitura.
- (B) A expressão da menina no primeiro quadrinho mostra que ela se sente satisfeita com a presença de Charlie Brown.
- (C) A reação de Charlie Brown, no último quadrinho, é de frustração, já que sua amiga não permite que ele leia com ela.
- (D) A menina trata Charlie Brown com cordialidade.
- (E) O humor da tirinha é construído no momento em que Charlie Brown não percebe a ironia na fala da menina.

Leia o texto IV e responda as questões 22 e 23.

Texto IV

A DIFICULDADE E A FELICIDADE

A Felicidade se encontrou com a Dificuldade e falou:

– Você atrapalha a minha existência.

A Dificuldade, muito difícil que era, em vez de responder, criou um caso: colocou dez pedras enormes no caminho da Felicidade. A Felicidade, que já estava com as asas meio tortas de tanto levar pedrada, pulou uma, duas, três, quatro, cinco... e quando chegou na sexta, ufa! Descansou e reclamou um pouco:

– Você não me deixa passar, saia do meu caminho!

Então a Dificuldade, chatinha e difícil que era, continuou calada e colocou mais doze pedras no caminho da Felicidade. A Felicidade puxou outra vez a alavanca da determinação e começou a pular: uma, duas, três, quatro, cinco, seis, sete... ufa! Na hora da oitava, deitou-se e pensou:

Estou cansada. Por que ela não sai do caminho?!

Aí... a Dificuldade colocou mais catorze pedras enormes na estrada. A Felicidade levantou-se, determinada e séria, e começou a pular: uma, duas, três, quatro, cinco, seis... exausta, chegou a pular treze pedras, e quando já estava quase na última, ops! Deu de cara de novo com a Dificuldade:

– O que é isto, não acredito! Outra vez você no meu caminho?

A Felicidade não vacilou. Respirou fundo, sorriu e alavancou a força necessária para pular a última pedra. A Dificuldade ficou parada, olhando, e disse apenas:

– Eu existo para que você me vença, não para impedir a sua passagem.

A Felicidade então prosseguiu mais feliz: sabia agora como pular as pedras que iria encontrar pela estrada. Uma estrada muito, muito longa.

(FRATE. D. A Dificuldade e a Felicidade. Disponível em: <<https://www.companhiadasletras.com.br/>>. Acesso em: 10/08/2021. Adaptado)

22. A fábula é um gênero textual com caráter educativo, ou seja, ao final apresenta um ensinamento relacionado ao nosso cotidiano. Com base na leitura da fábula “A Dificuldade e a Felicidade”, texto IV, assinale a alternativa correta:

- (A) A Dificuldade criou uma competição com a Felicidade, e acreditava que iria vencer.
 (B) A Felicidade desistiu no meio do caminho devido ao cansaço.
 (C) A moral implícita nessa fábula é a de que os obstáculos no nosso caminho existem para nos ensinar o modo de enfrentá-los.
 (D) As palavras “Felicidade” e “Dificuldade” iniciam com letra maiúscula pois a primeira é um narrador personagem.
 (E) Pode-se inferir que a Dificuldade invejava a Felicidade, pois se colocou no caminho dela.

23. Com base na leitura do texto IV, associe as palavras da coluna à esquerda a seus respectivos sinônimos, na coluna da direita:

- | | |
|----------------|-----------------|
| 1. dificuldade | () impulsionou |
| 2. existência | () hesitou |
| 3. prosseguiu | () vida |
| 4. vacilou | () continuou |
| 5. alavancou | () adversidade |

A sequência correta de preenchimento dos parênteses, de cima para baixo, é:

- (A) 1 – 3 – 2 – 5 – 4
 (B) 4 – 5 – 2 – 3 – 1
 (C) 5 – 4 – 2 – 1 – 3
 (D) 5 – 4 – 2 – 3 – 1
 (E) 4 – 1 – 3 – 2 – 5

Leia o texto V e responda a questão 24.

TEXTO V



(Disponível em: <https://tirasarmandinho.tumblr.com/post/161242259354/tirinha-original>. Acesso em: 10/08/2021.)

24. De acordo com a leitura do texto V, pode-se afirmar que a palavra “mas” empregada no segundo quadrinho:

- (A) Confirma a informação que vem antecedida a ela.
 (B) Explica a informação que vem antecedida a ela.
 (C) Produz uma conclusão sobre a informação que vem antecedida a ela.
 (D) Estabelece uma oposição à informação que vem antecedida a ela.
 (E) Apresenta um motivo, uma razão para a informação que vem antecedida a ela.

PROPOSTA DE REDAÇÃO**TEXTO MOTIVADOR****Felicidade Clandestina**

Clarice Lispector

[...] Até que veio para ela o grande dia de começar a exercer sobre mim uma tortura. Como casualmente, informou-me que possuía “As Reinações de Narizinho”, de Monteiro Lobato. Era um livro grosso, meu Deus, era um livro para se ficar vivendo com ele. E completamente acima de minhas posses. Disse-me que eu passasse pela sua casa no dia seguinte e que ela o emprestaria.

[...] Eu ia diariamente à sua casa, sem faltar um dia sequer. Às vezes ela dizia: pois o livro esteve comigo ontem de tarde, mas você só veio de manhã, de modo que o emprestei a outra menina.

Até que um dia, quando eu estava à porta de sua casa, ouvindo humilde e silenciosa a sua recusa, apareceu sua mãe. [...] Voltou-se para a filha e com enorme surpresa exclamou: mas este livro nunca saiu daqui de casa e você nem quis ler!

[...] Peguei o livro. Não, não saí pulando como sempre. Saí andando bem devagar. [...] Chegando em casa, não comecei a ler. Fingia que não o tinha, só para depois ter o susto de o ter. [...] Criava as mais falsas dificuldades para aquela coisa clandestina que era a felicidade. [...]

Às vezes sentava-me na rede, balançando-me com o livro aberto no colo, sem tocá-lo, em êxtase puríssimo [...]

(Disponível em: <http://www.dominiopublico.gov.br/pesquisa/DetalheObraForm.do?select_action=&co_obra=86858>. Acesso em: 20 Ago. 2021. Adaptado).

Este conto narra a história de duas meninas, uma delas, filha de um livreiro, possuía o livro “As Reinações de Narizinho”, e fez uma crueldade, prometendo emprestá-lo a sua colega, mas sempre inventando muitas desculpas. Depois de muita insistência a protagonista conseguiu ter o livro, por intervenção da mãe da menina e, com isso, sentiu uma imensa felicidade.

A partir da ideia acima e, com base no texto motivador e nos outros textos da prova cujo tema é **felicidade**, **elabore um texto narrativo, em 3ª pessoa do singular, apresentando situações e atitudes de uma pessoa que tenha ajudado outra a ficar feliz.**

Atenção às orientações:

- Seu texto deve ter, obrigatoriamente, de 15 (quinze) a 30 (trinta) linhas;
- Dê um título a seu texto e estruture-o bem, com começo, meio e fim;
- Escreva em 3ª pessoa do singular;
- Apresente a estrutura do gênero textual narrativa;
- Demonstre domínio da norma padrão da Língua Portuguesa;
- Não utilize trechos dos textos apresentados nesta prova;
- Em seu texto, não apresente nenhum tipo de identificação, tal como nome, sobrenome ou nome de parente que estude no CMC.

Será atribuído grau **ZERO 0,0** (zero vírgula zero) à redação do(a) candidato(a) que apresentar texto com uma ou mais das seguintes características:

- fuga total ao tema proposto;
- modalidade textual diferente da pedida;
- letra ilegível;
- linguagem e/ou texto incompreensível;
- em forma de poema ou outra que não seja em prosa;
- que esteja identificada ou com marcas de identificação pelo candidato;
- com menos de 15 (quinze) ou mais de 30 (trinta) linhas;
- não utilização de caneta esferográfica de tinta azul ou preta;
- redigido fora das linhas destinadas.

FIM